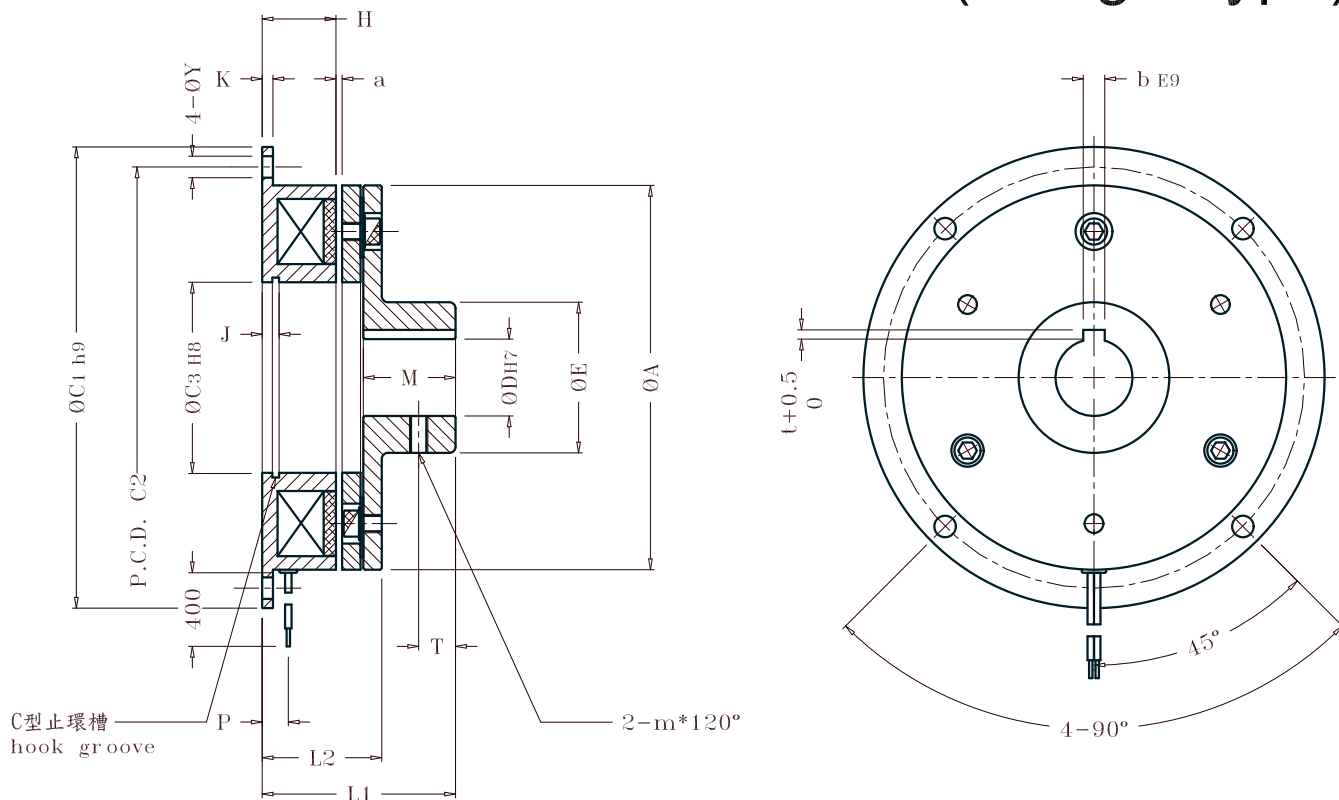


HELISTAR

EBF-1-□□

電磁制動器(法蘭安裝型)

Brake (Flange Type)



型號Model	0.6	1.5	2.5	5	10	20	40					
徑向尺寸 (Diameter)	A1	63	80	100	125	160	200	250				
	C1	80	100	125	150	190	230	290				
	C2	72	90	112	137	175	215	270				
	C3	35	42	52	62	80	100	125				
	E	26	31	41	49	65	83	105				
	Y	5	6	7	7	9.5	9.5	11.5				
軸向尺寸 (Length)	H	18	20	22	24	26	30	35				
	J	3.5	4.3	5	5.5	6	7	8				
	K	2.1	2.6	3.1	3.6	4.1	5.1	6.1				
	L1	37	44.5	53	61	73	86.5	102				
	L2	25.5	28.5	33	37	42	50.5	59				
	M	15	20	25	30	38	45	54				
	P	7.3	8.3	9	9.3	11.7	13.4	16				
	T	6	8	10	12	15	18	22				
	a	0.2 ±0.05	0.2 ±0.05	0.2 ±0.05	0.3 ^{+0.05} _{-0.1}	0.3 ^{+0.05} _{-0.1}	0.5 ^{+0.0} _{-0.2}	0.5 ^{+0.0} _{-0.2}				
	m	M4	M5	M5	M6	M8	M8	M10				
鍵 (Key)	D	12	15	20	25	30	30	40	40	50	50	60
	b	4	5	5	7	7	7	10	10	12	12	15
	t	1.5	2	2	3	3	3	3.5	3.5	3.5	3.5	5
質量 weight	0.32	0.58	1.07	1.97	3.45	7.10	12.20					